

## Disk green&clean Huvdiskmaskin, isolerad, CLEAR BLUE

Produkt # \_\_\_\_\_

Modell # \_\_\_\_\_

Namn # \_\_\_\_\_

SIS # \_\_\_\_\_

AIA # \_\_\_\_\_



504267 (EHT8IS)

green&clean  
Huvdiskmaskin, isolerad,  
CLEAR BLUE Filtersystem &  
Inbyggd sköljmedelpump,  
80 korgar/h. Förberedd för  
fast kem.

### Kort specifikation

#### Pos.

green&clean huvdiskmaskin för fin- och grovdisk, med WASH SAFE kontroll. Isolerad. Använder 2liter vatten/disk. 84°C sköljtemperatur och tryck garanterat av atmosfärisk genomströmmare och skölj pump. Två roterande rostfria diskarmar. CLEAR BLUE filtreringssystem tar bort merparten av smutsen från diskvattnet. Konstruktion i rostfritt stål 304 inklusive den isolerade huven, front/sidopaneler, disk tank, tankfilter, disk- & sköljarmar. Diskmaskinen innehåller avloppspump och sköljmedelpump. Justerbara ben.

### Huvfunktioner

- CLEAR BLUE filtersystem ger renare diskvatten och aktivare diskmedel vilket ger bättre diskresultat och lägre driftskostnader.
- Inbyggd atmosfärisk genomströmmare ökar temperaturen på inkommande vatten till minst 84° för en hygienisk sköljning. Ingen extern förstärkare krävs. Konstant temperatur på 84° under hela sköljprogrammet oavsett inkommande vattentryck.
- Grön lampa för "WASH SAFE CONTROL" bekräftar att disken har sköljts ordentligt.
- Temperaturspärri garanterar temperaturen på både disken och sköljning.
- Inbyggd Soft Start-funktion som ger extra skydd åt känsliga föremål.
- Vinklade diskarmar och tak för att undvika att diskvatten droppar på rena tallrikar under sköljcykeln, vilket garanterar sköljresultatet.
- Programmet kan när som helst avbrytas genom att man lyfter på huven.
- Automatiskt självrengöringsprogram och självdränerande stående diskpump och genomströmmare för att undvika bakteriebildning.
- Elektronisk kontroll med egendiagnos för service samt automatiskt program för invändig rengöring.
- Inbyggd sköljmedelpump.
- Genomströmmarens effektinställning ändras enkelt från kontrollpanelen för att underlätta för teknikern vid sänkning av den totalt installerade effekten, utan att öppna maskinen.
- Trefas elektrisk anslutning, omvändbar till enfass på plats.
- IP25-skydd mot vatten och fasta föremål.
- Överensstämmer med NSF/ANSI 3 och DIN 10512.
- Maximal kapacitet per timma är 80 diskbackar eller 1440 tallrikar (i högproduktivitetläget). Det är även enkelt att byta till hygienlägen (NSF/ANSI 3) genom ett knapptryck. Då är istället kapaciteten på 63 diskbackar eller 1134 tallrikar.
- 45/84/150 sekunders cykler (högproduktivitetläget); 57/84/150 sekunders cykler (NSF/ANSI 3-läget).

### Konstruktion

- Kraftig konstruktion i rostfritt stål. Invändigt utrymme samt utvändiga paneler i rostfritt stål (304).
- Pressad tank fram till för att underlätta rengöring.
- Isolerad huv.
- Specialdesignade disk-/sköljarmar och munstycken i rostfritt stål ger överlägset diskresultat.

- Roterande utbytbara disk-/sköljarmar i rostfritt stål över och under korgen, skruva loss för enkel rengöring.
- Förberedd för implementering av HACCP-system.
- Elementskydd från överhettning och låg vattennivå.
- Enhet som inkluderar tömningpump och sköljmedelspump.

- Diskkorg för 16 glas h 70 mm, diam 100 mm PNC 867023
- Diskkorg Semi-Professionell 500x500x190 mm PNC 867024
- Diskkorg för 16 glas, h 220 mm PNC 867040

## Hållbarhet

- Kräver endast 2 liter vatten per diskprogram vilket ger låg energi-, vatten-, diskmedels- och sköljmedelsförbrukning.

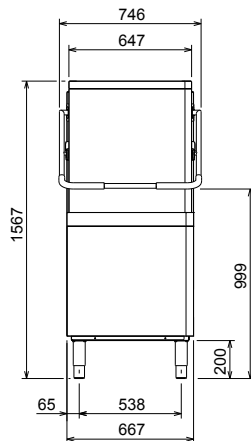
## Medföljande tillbehör

- 2 av Bestickhållare. Gul. PNC 864242
- 1 av Diskkorg för 18 flata tallrikar. Gul. PNC 867002
- 1 av Diskkorg för glas och koppar. Blå. PNC 867007

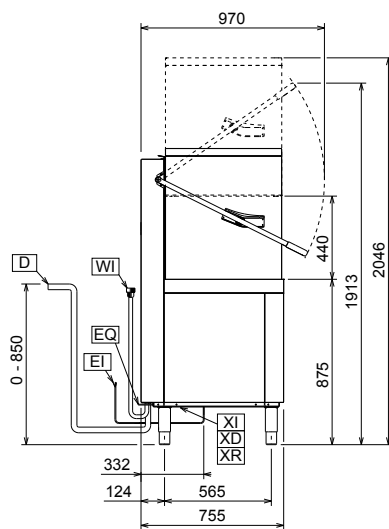
## Övriga Tillbehör

- 8 st besticksbehållare i plast PNC 780068
- Vattenavhårdare, extern, manuell, 12 lit. PNC 860412
- Vattenavhårdare, extern, automatisk, 8 lit. PNC 860413
- 20 l extern manuell avhårdare PNC 860430
- CONNECTIVITY KIT FÖR DUBBELISOLERAD HUVDISKMASKIN (ECAP) PNC 864007
- Kit för inkommande vattenanslutning i rostfritt utförande. PNC 864016
- Filter för delvis avhårdning brita clean standard PNC 864017
- Set för mätning av total/temporär vattenhårdhet PNC 864050
- Bestickhållare. Gul. PNC 864242
- Avmineraliseringsfilter brita clean extra PNC 864367
- Diskmedelspump för huvdiskmaskin PNC 864369
- Frontmonterad kontrollpanel för manuell isolerad huvdiskmaskin. (passar ej automathuv) PNC 864372
- Utvändig omvänd osmosiskt reningsfilter för underbänks- och huvdiskmaskiner med atmosfärisk genomströmmare. Inkommande vatten max 30 grader. PNC 864388
- Tryckreducerare för enkeltank PNC 864461
- Kit för att diska friteringskorg PNC 864463
- Kit med 100 mm ben för huvdiskmaskin PNC 864464
- ZERO LIME device kit med pump och air gap för huvdiskmaskin PNC 864526
- Kit för parmontage av 2 st manuella huvdiskmaskiner. PNC 865264
- Extra stark korghållare för huvdiskmaskin PNC 865493
- 4 st besticksbehållare i plast PNC 865574
- Diskkorg för brickor / kantiner 530X370 mm PNC 866743
- Diskkorg för 12 djupa tallrikar. Grön. PNC 867000
- Diskkorg för 18 flata tallrikar. Gul. PNC 867002
- Diskkorg för glas och koppar. Blå. PNC 867007
- Diskkorg, brun, för bestick PNC 867009
- Täckgaller för små och lätta saker (500x500 korg) PNC 867016
- Diskkorg för 25 glas, h 120 mm PNC 867021

Front

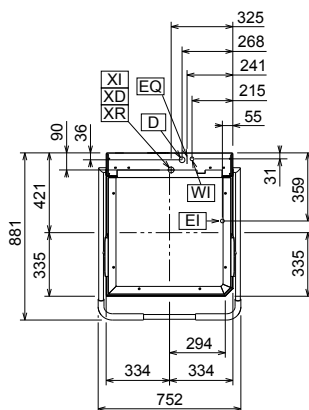


Sida



- CWII = Kallvatten
- D = Avlopp
- EI = Elektrisk anslutning
- EO = Eluttag
- HWI = Varmvatten
- WI = Vatten inlopp
- XR = Sköljmedelsanslutning

Topp



## Elektricitet

<b>Spänning:</b>	400 V/3N ph/50 Hz
<b>504267 (EHT8IS)</b>	
<b>Omställningsbar till:</b>	230V 1N~; 230V 3~
<b>Anslutningseffekt:</b>	9.9 kW
<b>Reducerbar installerad Effekt:*</b>	6.9 kW
<b>Effekt genomströmmare:</b>	9 kW
<b>Genomströmmare reducerbar till:</b>	6 kW
<b>Värmeelement i tank:</b>	3 kW

## Vatten

<b>Dimension avloppsanslutning</b>	20.5mm
<b>Tryck inkommande vatten:</b>	0.5-7 bar
<b>Storlek genomströmmare (liter):</b>	12
<b>Tankvolym (liter):</b>	24

## Viktig information

<b>Antal program:</b>	3
<b>Tid/program:</b>	45/84/150 sek.
<b>Tid/program</b>	57/84/150 sek.
<b>Korgar/h - high productivity:</b>	80
<b>Korgar/h - ETL Sanitation</b>	63
<b>Tallrikar/h - high productivity:</b>	1440
<b>Tallrikar/h - ETL Sanitation:</b>	1134
<b>Disktemperatur - high productivity:</b>	55-65 °C
<b>Disktemperatur - ETL Sanitation:</b>	75 °C
<b>Sköljtemperatur (min):</b>	84 °C
<b>Ytermått, bredd</b>	752 mm
<b>Ytermått, djup</b>	755 mm
<b>Ytermått, höjd</b>	1567 mm
<b>Nettovikt:</b>	117 kg
<b>Fraktvikt:</b>	131 kg
<b>Fraktvolym:</b>	1.23 m <sup>3</sup>
<b>Transportmått (bxdxh):</b>	667x755x1567 mm

\* According to market standard, the productivity is declared at an inlet water supply temperature of 50°C . If the water is supplied at 65°C, the power can be reduced by 3 kW without any loss in productivity.

## NOTE:

If the water supply temperature is less than 50°C, it is necessary to request higher power to maintain productivity.

## Frånluft

<b>Latent värme:</b>	500 W
<b>Sentive värme:</b>	2000 W

## Hållbarhetsdata

Temperatur inkommande vatten: 10-65 °C  
Vattenförbrukning per cykel (liter): 2  
Ljudnivå: <63 dBA